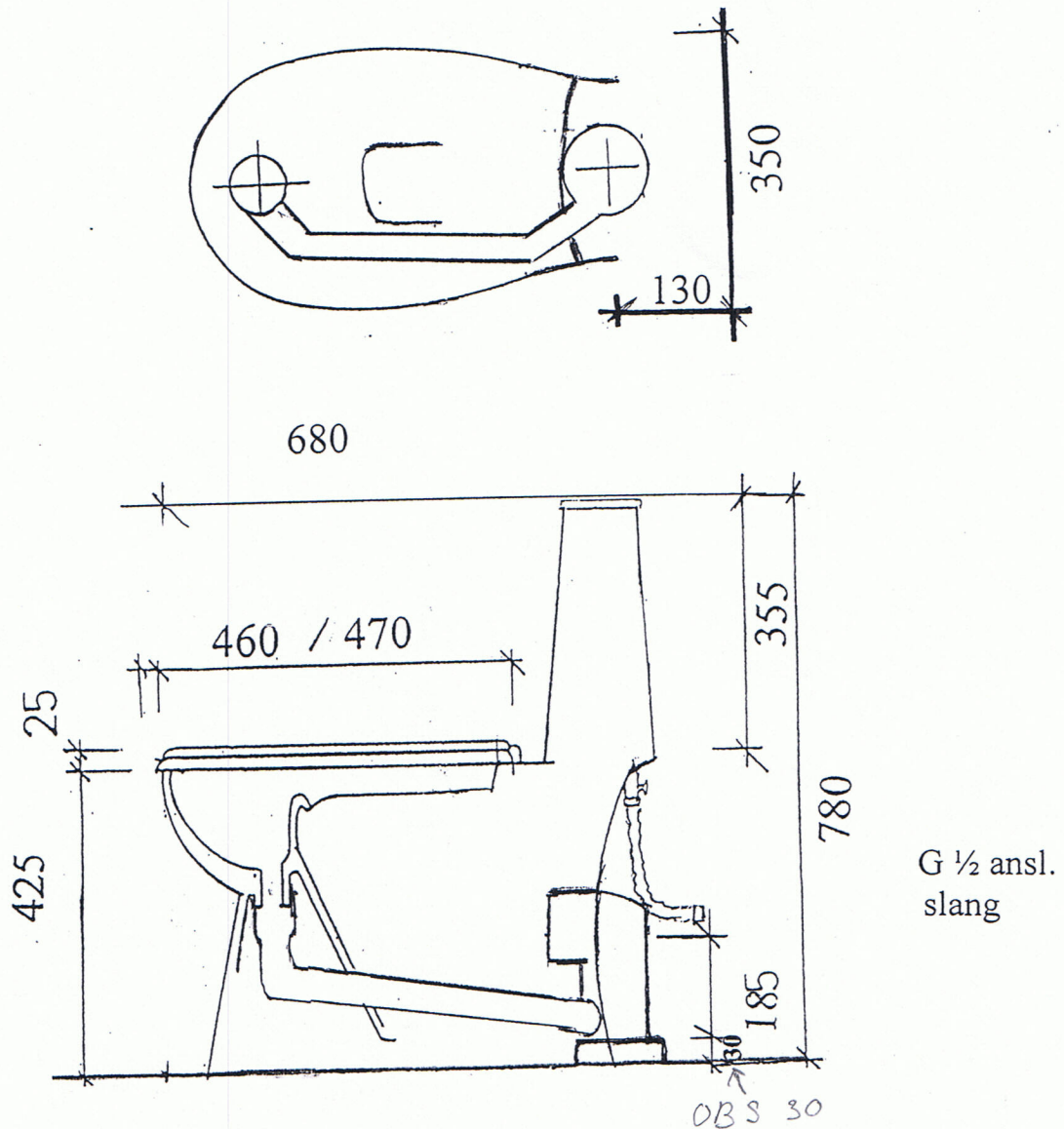


Företaget för kretsloppsanpassat toalett och avloppssystem.

AVSÄTTNING VID FOT

= 110



DUBBLETTEN : Endast med vattenbesparing. 0 - 1,5 dl vid urinering.  
Luftlås finns monterat i urinskålens utlopp och urinen leds direkt  
in i avloppet för fekalier  
Avloppsböj 110 DM är specialtillverkad. OBS: Muff vid golv får inte  
överstiga 30 mm färdigt golv.

Copy Rights Bibbi Söderberg  
Uppfinnare – konstruktör.