

ÅKESSON INNOVATION AB

TEST AV BAKTERIEDÖDANDE EFFEKTEN HOS AQUATRON SYSTEMETS UV-BESTRÄLARE VID SUSPENDERAD VÄTSKA.

AQUATRON UTNYTTJAR BÅDE VATTNETS SKRUVRÖRELSE SOM ÅSTADKOMMES AV
MEANDER EFFEKTEN SAMT TRÖSKELEFFEKTEN VILKET GÖR ATT ÄVEN SUSPENDERAT
VATTEN EXPONERAS HELT OCH EN MYCKET GOD BAKTERIEDÖDANDE EFFEKT ÅSTADKOMMES.
FÖR ATT VERIFIERA VÄRSTA FALLET VID DIARETILLSTÄND GJÖRDES EN TEST DÄR
ETT DIARETILLSTÄND ÅSTADKOMS MED HJÄLP AV LAXERMEDEL SÅ ATT FULLSTÄNDIG
SUSPENSION ERHÖLLS.

VID PROVET ANVÄNDES TRE LITER SPOLVATTEN OCH PROVET TOGS DIREKT EFTER
UV-BESTRÄLAREN.

ANALYSEN VISAR ATT EFFEKTEN ÄR PRAKTISKT TAGET 100 PROCENTIG BAKTERIE-
DÖDANDE.

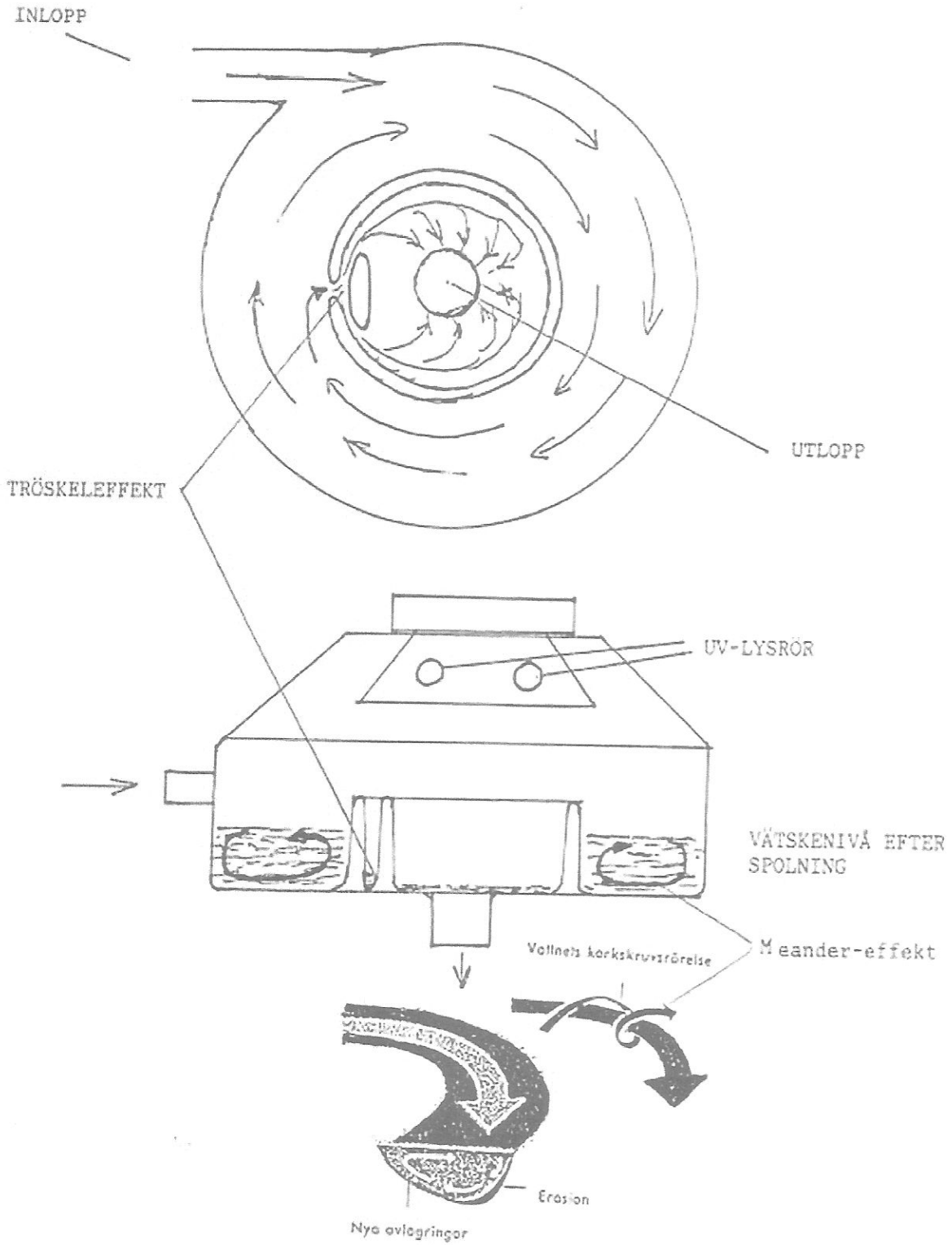
SE BIFOGAT ANALYS-PROTOKOLL.

DENNA TEST VISAR OCKSÅ ATT DET FINNS STÖRRE RISK FÖR KOLIBAKTERIER
FRÅN EDT AVLOPPET ÄN FRÅN AQUATRON SYSTEMET.

Bif. Analys av prov nr. 79390,79391.

AQUATRON

UV-BESTRÄLNING.



Floden tar sig självlänges i en krets på grund av det vatten överst som luffen eroderat bort och ännu avslutar materialet i flodbädden. När vattnet rullar en källa utåt det för rentifig pulskaster. Vattnet nere vid botten bromsar upp av friktionen och tar sig långsammare än vattnet vid ytan. Detta ger vattnet ett slags korkskruvsrörelse. Följden blir att slam som dras med på ytterkanten avslutas sig den inre strömen, och lästakemmer en långsam ökning av flodlingens krökning.



Åkesson Innovation AB

Nypontunet 22
181 48 LIDINGÖ

Kundnummer: 5076
Uppdragsnr:
Referens:
Ankomstdatum: 910916

Plats: Vatö Norrtälje
Station: Bakt
Provtagare: Uppdragsgivaren

Provnr: 79390
Prov märkt: Prov 1
Provtagningsdatum: 910915
Klockan:

(TEMP-H)	Temperatur/ank lab	o C	20
(CBV-MFN)	Termotol kolif bakt 44oC	/100 ml	24000000
(CBT-MENA)	Koliforma bakt 35oC (MFN)	/100 ml	160000000

PROV TAGET FÖRE UV-BESTRÅLNING.

Stockholm 1991-09-23
VATTENVÅRDSLABORATORIET AB

Gun-Britt Sandberg
Gün-Britt Sandberg

Kopia till:



Åkesson Innovation AB

Nyponstunet 22
181 48 LIDINGÖ

Kundnummer: 5076

Uppdragsnr:

Referens:

Ankomstdatum: 910916

Plats: Vätö Norrtälje

Station: Bakt

Provtagare: Uppdragsgivaren

Provnr:

Prov märkt:

Provtagningsdatum:

Klockan:

79391

Prov 2

910915

TEMP-H) Temperatur/ank lab	o C	20
(CBV-MPN)) Termotol kolif bakt 44oC	/100 ml	<2
(CBT-MPNA)) Koliforma bakt 35oC (MPN)	/100 ml	<2

PROV TAGET EFTER UV-BESTRÅLNING.

Stockholm 1991-09-19

VATTENVÅRDSLABORATORIET AB

Gun-Britt Sandberg
Gun-Britt Sandberg

Kopia till: