

Bio-Box XL

Billig och enkel rening för stugans BDT avlopp

Är ett biologisk reningsverk för små mängder av BDT avlopp. Klarar 400 liter /dygn.

Reningseffekt:

Uppfyller normala krav för BDT vatten

Rörliga kostnader:

Inga då ingen el förbrukas eller delar behöver bytas..

Service:

Filterelement tas upp och rengörs en gång om året genom att borsta eller tvätta dem. Avfall kan komposteras.

Pris: 7 900kr + frakt

Funktionen baseras på mikrober som växer på filterelementen. Det finns filterelement med fyra olika tätheter (150, 290, 350, 450 m²/m³). De skapar en effektiv biofiltreringsprocess och filtrerar fasta partiklar mekaniskt. Näringsämnen bryts ner biologiskt i filterelementen och tack vare den stora ytan och god tillgång på syre så är det mycket effektivt.

Bio-boksen lämpar sig mycket bra för säsonganvändning, filtren reagerar snabbt på variationer i belastningen.

Renat vatten bör ledas till ett öppet dike, stenkista eller infiltreras i marken med ett HS 150 filter för ökad effekt.



AQUATRON INTERNATIONAL AB

www.aquatron.se

Telefon: 021-560 20

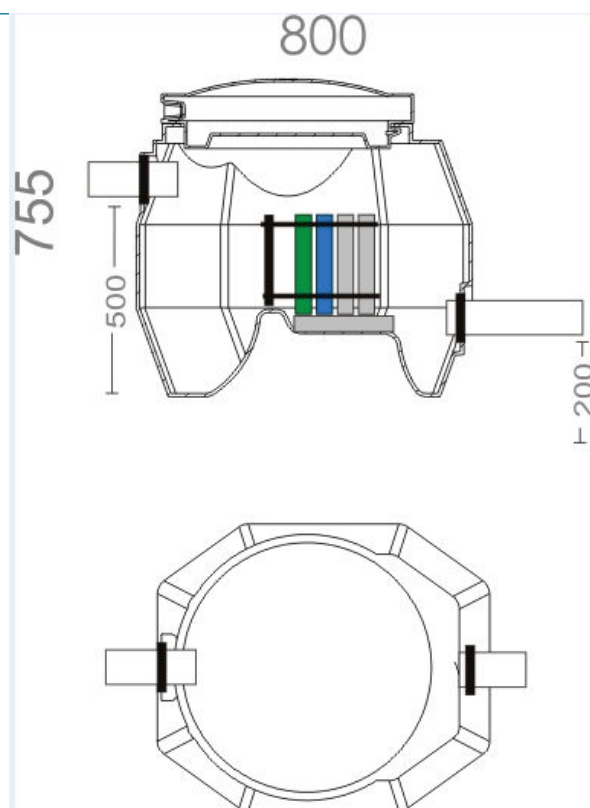
E-post: info@aquatron.se



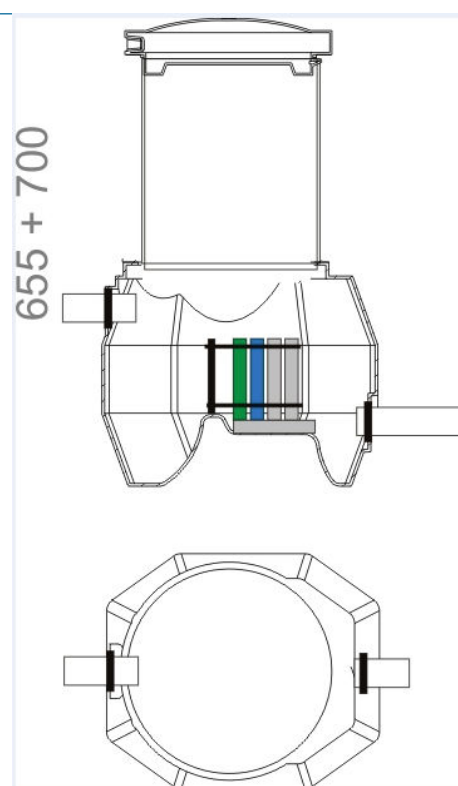
Bio-Box XL



Bio-Box XL har isolerat lock och är gjord för att grävas ner i mark men den kan likväl stå fritt på marken.



Höjden till rören är från mark till centrum på rören, rörens dimension är 75mm.



Förhöjningshals för att kunna få ner Bio-Box XL djupare i marken. Pris 1 195kr

För att öka kapaciteten kopplas en större slamavskiljare innan Bio-Boxen. Tex Raita SK 600, Pris: 7 900kr

