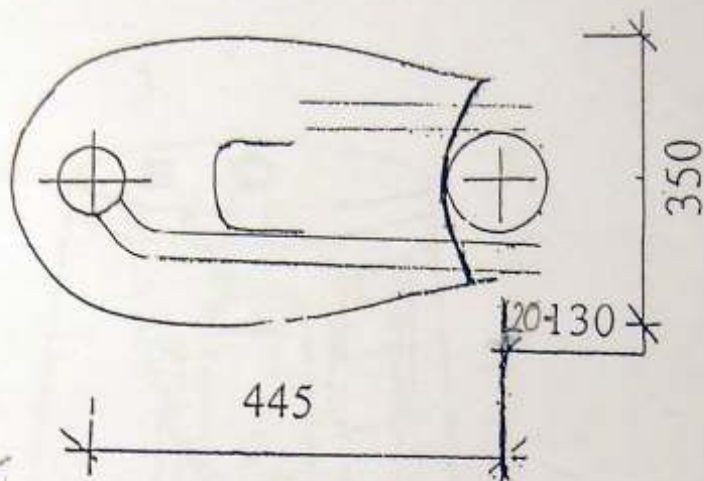


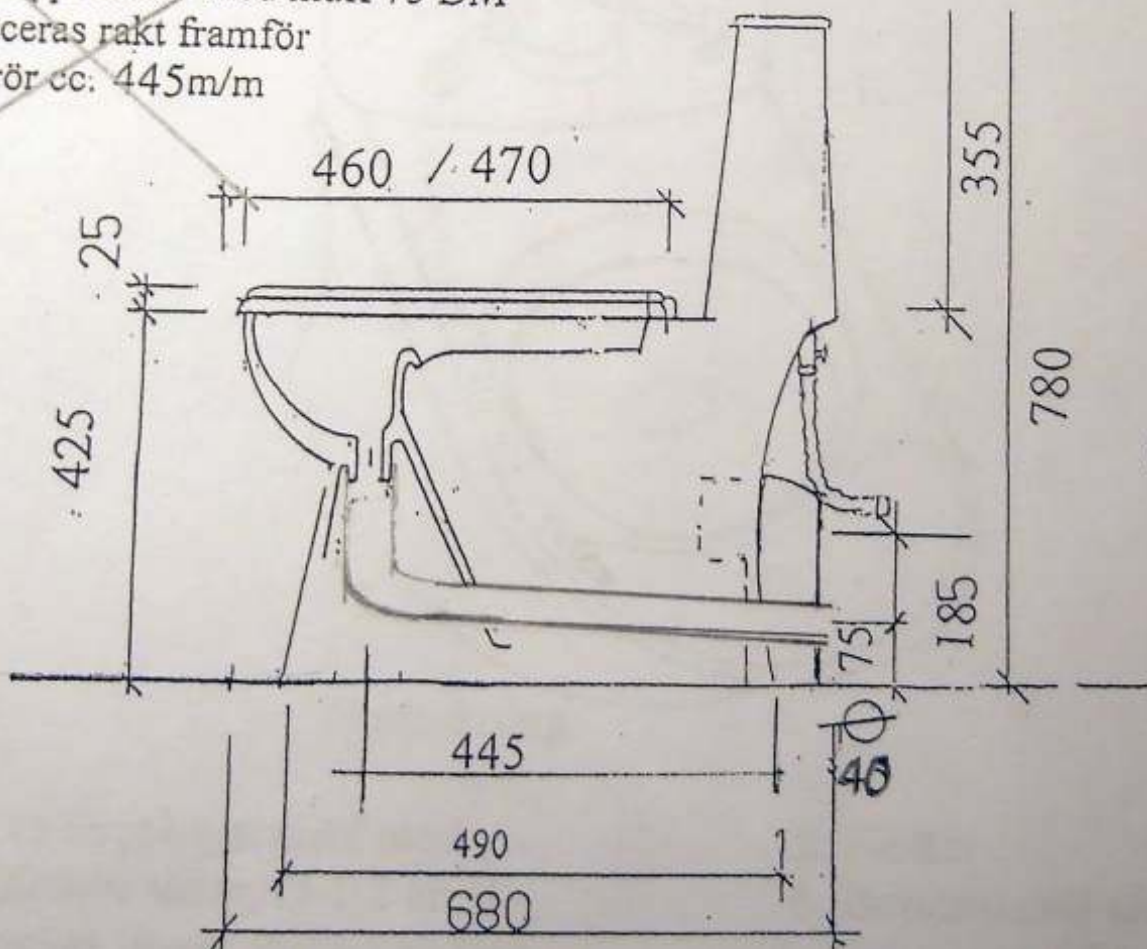
AVSÄTTNING VID FOT

= 75

= 110



~~Obs!
Urinavloppet sätts med muff 75 DM
och placeras rakt framför
fekalierör cc. 445m/m~~



G 1/2 ansl.
slang